



TAIGONG
— 泰工减速机 —

江苏泰工机械设备有限公司
Jiangsu Taigong Machinery Equipment Co., Ltd.

地址：江苏省无锡市梁溪区凤凰城29号

电话：0510-80215222

传真：0510-82601236

邮箱：158553680@qq.com

技术支持：13961848999



四、外形尺寸及装配型式

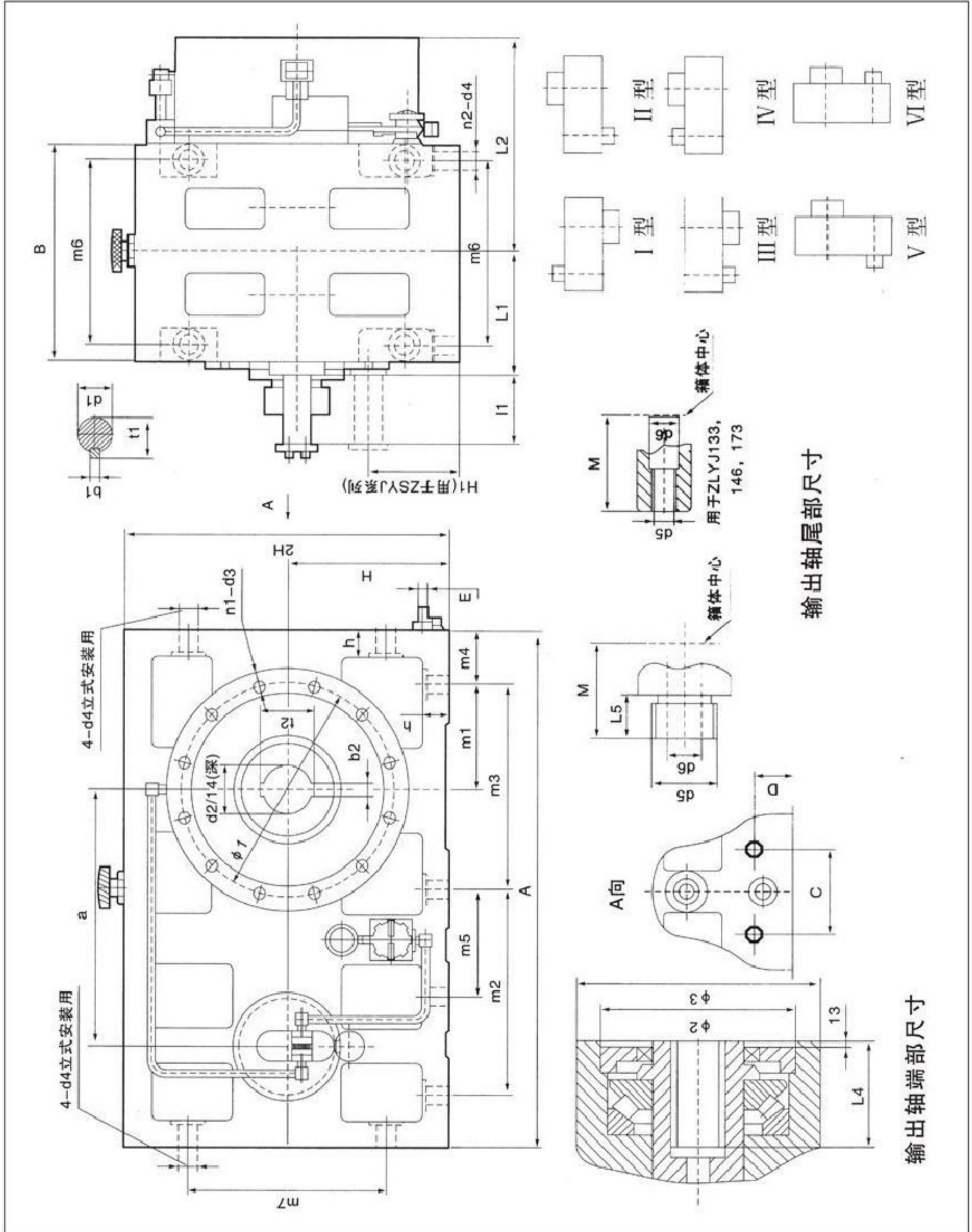


表1

规格	a	H	H1	h	A	B	L1	L1	L2	L3	d1(m6)	t1	b1	d2(H8)	L4	t2	b2(F9)	d3	n1	Φ1
ZLYJ112	184	130	/	18	426	170	106	60	203	/	28	31	8	35	52	38.3	10	M10	6	185
ZLYJ133	218	140	/	20	478	215	125	60	205	/	28	31	8	38	80	41.3	10	M12	8	205
ZLYJ146	256	160	/	22	560	250	148	70	245	/	32	35	10	45	120	48.8	14	M12	8	230
ZLYJ173	285	170	/	22	576	256	148	80	250	/	38	41	10	50	140	57.6	14*2	M16	8	260
ZLYJ200	340	240	/	36	750	340	200	80	330	/	45	48.5	14	60	170	68.8	16*2	M16	12	300
ZLYJ225	385	280	/	36	800	360	205	110	355	/	55	59	16	70	170	78.8	18*2	M20	12	370
ZLYJ250	430	300	/	45	930	380	220	110	380	/	60	64	18	80	180	90.8	22*2	M20	12	370
ZLYJ280	480	350	/	50	970	410	240	125	405	/	65	69	18	90	180	100.8	25*2	M24	12	400
ZLYJ315	539	350	/	55	1160	450	250	140	440	/	75	79.5	20	100	200	112.8	28*2	M24	12	405
ZLYJ330	575	400	/	60	1160	450	260	170	445	/	85	90	22	110	220	122.8	28*2	M24	12	450
ZLYJ375	625	460	/	60	1280	466	265	170	445	/	85	90	22	110	255	122.8	28*2	M24	12	450
ZLYJ420	695	500	/	60	1420	550	310	130	535	/	95	100	25	120	270	134.8	32*2	M30	12	580
ZLYJ450	765	630	/	60	1550	600	350	130	600	/	100	106	28	170	250	188.8	40*2	M30	12	610
ZLYJ630	1070	500	/	80	2000	770	430	165	760	/	120	127	32	180	340	200.8	45*2	M36	12	720
ZSYJ450	765	580	276	60	1550	600	350	105	600	/	75	79.5	20	170	250	188.8	40*2	M36	12	610
ZSYJ560	960	630	324	80	1850	610	355	130	670	/	95	100	25	160	300	178.8	40*2	M36	12	720
ZSYJ630	1070	630	350	80	2000	770	430	165	760	/	110	116	28	180	340	200.8	45*2	M36	12	720
规格	Φ2(H7)	L3	Φ3	d4	n2	m1	m2	m3	m4	m5	m6	m7	C	D	E	d5	d6	15	M	
ZLYJ112	160	8	210	14	4	96	/	326	50	/	136	170	/	/	/	M16	18	/	125	
ZLYJ133	180	8	230	16	6	104	185	185	61	/	180	184	/	/	/	M18	20	/	137	
ZLYJ146	200	8	260	16	6	118	190	235	72	/	210	210	85	38	/	M18	20	/	167	
ZLYJ173	230	8	300	18	6	113.5	220	220	68	/	225	214	/	/	/	M20	25	/	167	
ZLYJ200	270	8	350	18	6	150	275	275	100	/	290	310	120	40	/	/	40	/	250	
ZLYJ225	330	8	420	26	6	165	310	310	90	/	315	330	140	50	ZG1/2"	/	/	/	265	
ZLYJ250	330	8	420	26	6	205	360	360	105	/	330	340	160	50	/	M85*4	55	50	285	
ZLYJ280	360	8	450	30	6	200	385	385	100	/	355	380	160	50	/	/	/	/	300	
ZLYJ315	365	8	450	30	6	260	450	450	130	/	390	460	160	55	/	/	/	/	335	
ZLYJ330	400	10	500	30	6	225	450	450	130	/	390	425	160	55	/	/	60	60	350	
ZLYJ375	400	10	500	32	8	250	475	500	165	265	400	500	160	55	/	/	/	/	345	
ZLYJ420	500	10	660	32	8	305	580	540	150	328	480	/	200	60	/	/	/	/	370	
ZLYJ450	500	15	700	32	8	300	600	600	190	300	520	/	200	60	/	/	/	/	425	
ZLYJ630	650	25	805	48	8	400	850	800	200	450	670	/	300	80	ZG3/4"	M90*4	60	60	520	
ZSYJ450	520	10	700	32	8	300	600	600	190	300	520	/	200	60	/	/	/	/	425	
ZSYJ560	620	25	805	48	8	390	760	780	170	/	510	/	270	80	/	/	/	/	435	
ZSYJ630	650	25	805	48	8	400	850	800	200	450	670	/	300	80	/	/	/	/	520	

注：450，560，630三种规格，输出联接方式及尺寸仅供参考，具体方式可在订货时确定。

五、减速机的承载能力

货号	ZLYJ															ZSYJ		
规格	△ 112 -8	△ 133 -8	△ 146 -10	△ 173 -20	△ 200 -12.5	△ 225 -12.5	△ 250 -16	※ 280 -16	※ 315 -16	※ 330 -16	※ 375 -16	※ 420 -16	※ 450 -20	※ 560 -20	※ 630 -20	※ 450 -32	※ 560 -57	※ 630 -44
	公称输入功率 (kw) n入=1500/min																	
一般可靠	15	22	30.8	39	55	82.5	75	116	171	210	260	315	303	600	825	240	240	370
高可靠	10	15	18.3	30.8	45	67	60	75	116	160	207	250	266	550	675	200	220	315
	许用输出扭矩 (N.M)																	
一般可靠	800	1165	1962	2484	4379	6568	7643	11822	17427	21523	26497	32102	38599	76433	105095	48917	87134	103694
高可靠	525	764	1165	1962	3583	5334	6306	7643	11822	16459	21096	25478	33885	70063	85978	40764	79873	88280
	许用输出轴轴向推力 (KN)																	
轴向推力	35	39	54	110	150	180	192	250	287	330	390	430	500	700	770	500	700	770
	推荐配置																	
螺杆直径Φm	35	45/50	55	65	75	90	100	105/100	120	130/150	150/160	165	165	190	200	165	190	200
输入功率kw	5.5	8	11	18.5	26	45	45	55	75	132	132	160	213	440	540	200	220	315
n入	800	800	900	900	100	1000	1120	960	960	960	960	960	1200	1200	1200	1500	1500	1500
n出	100	100	90	90	80	80	70	60	60	60	60	60	60	60	60	47	26	34

注：1 △-带冷却，※-带冷却和强制油循环。112、113、146、173按高可靠预选用时不需带冷却。

2、表列输入功率和输出扭矩已考虑工况系数，可直接选用。

3、表列输出扭矩是主要选型依据。传动比可按用户需要调整。ZLYJ的i为6.3-20。

4、当取轴承负荷系数fd=1.5时，按表列许用轴向推力和输出轴给定转速计算，推力轴承的理论计算寿命，除133、146两型为1.2万小时左右，其余各型皆在2.5万小时左右。

5、以下几种情况、应对减速机的冷却设计参数校核：

5.1 按高可靠数据选用，但输出转速超过表（2）n出时（即加大了输入功率）。

5.2 按一般可靠选用，输入功率加大时。

5.3 当内冷却方式散热面积不足时，采用带油泵的外置式油冷却器。采用冷却器需在订货时另外说明。

6、用户按表列数据作初步选型，在订货时，我公司将对每一例选型作详细校核，以提高选用的可靠性。

六、润滑与冷却、加热

齿轮和轴承皆采用油池浸润和飞溅润滑。ZLYJ280及以上规格的轴承除飞溅润滑之外，还增加了油泵润滑系统强制循环供油润滑。

润滑油牌号为中级压齿轮油N220或其它粘度相似的优质润滑油。

当环境温度低于0℃时，需在油池中增加电热管，对润滑油进行预热。

当环境温度高于35℃时，我公司按用户提供的温度值进行热平衡计算，以确定是否增加冷却装置。

七、安装使用和维护

1、减速机应安装在平整的基础上，在地脚螺栓均匀坚固的情况下，应保证插入输出轴中的螺杆能无卡滞地均匀回转，以免给输出轴轴承增加附加应力而影响轴承寿命。不得采用强力装拆螺杆。

420以上（含420）规格的减速机的动力输入只允许用联轴器输入动力。在安装时，应在地脚螺栓紧固的情况下，确保联轴器的安装误差不超过允许范围。不允许在未调平地脚支撑时，先对联轴器、后紧固地脚螺钉，以免给输入轴造成过大的附加力矩。如用户确实需要采用三角带输入动力时，请在订货时明确提出此项要求！

375以下（含375）规格，允许用三角带输入动力。请尽量采用高强度窄V带！且三角带轮应全部车削加工，回转平衡。高强度窄V带使用，可减小张紧力并使合力中心靠近输入轴内侧。对减小作用于前轴承支点外侧截面的附加弯矩十分有利。三角带在初装下，三角带紧边中点在2-3公斤外力下压，可发生8-10mm变形。

由于硬齿面减速机的中心距较小，无法配置较大轴承，轴颈也较细。联轴器的对中和三角带的张紧是否符合上述要求，将会直接影响输入轴和轴承，以至整机的寿命！

2、在减速机按装安毕后，注润滑油至油标上油位。该油位应在润滑油在箱内分布均匀后确定，油位应经常检查，任何情况下，油位不应低于下油标位置。首次使用300~600小时后，应换油一次。以后每3000小时换油一次。更换应在减速机停车，润滑油尚未冷却时排放。箱体应用同品质的油冲洗干净。若因粘度高不宜冲洗可先加热。

3、装有油泵强制润滑的减速机，在开车初始阶段，可能会因油粘度过高，油泵吸油阻力大而造成进油不足，发出过高的噪声。该现象一般在润滑油温度升高后，自行消失。

在正常运转中，如出现油泵噪声增高，一般情况可能是油路阻力过大。此时情况请清洗滤清器及其他相关部件。

无论哪种规格的减速机，在长期不用或气温过低时启动使用，都应空车运转一段时间，待各轴承处充分润滑后方可加载运转。