



TAIGONG
— 泰工减速机 —

江苏泰工机械设备有限公司
Jiangsu Taigong Machinery Equipment Co., Ltd.

地址：江苏省无锡市梁溪区凤凰城29号

电话：0510-80215222

传真：0510-82601236

邮箱：158553680@qq.com

技术支持：13961848999



1 概述 >>>>>

WVF系列铝合金微型蜗杆减速器是我公司参照意大利邦飞利公司产品而设计的新型产品。该产品具有外观美观、散热性能好、结构紧凑、体积小、重量轻、承载能力大等特点，同时安装形式多样，可满足各类安装要求，可与其他变速机组合，自身也可进行多级组合，形成满足用户各种不同要求的减、变速机组。该产品广泛用于食品、饮料、啤酒、轻工、纺织、起重运输、建筑、建材、电工仪表、化工、制药、制革的机械传动。

2 型号、中心距、传动比、标记 >>>>>

2.1 型号

WVF型一轴输入型蜗杆减速器；

MWVF型一电机直联或带法兰的减速器。

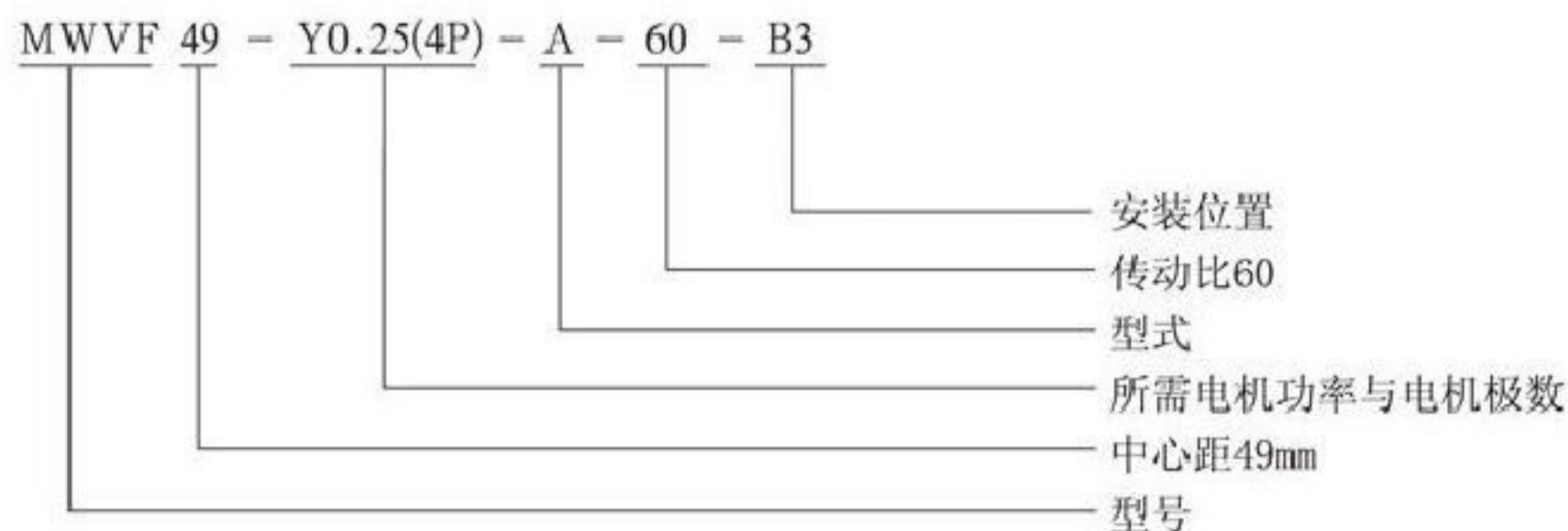
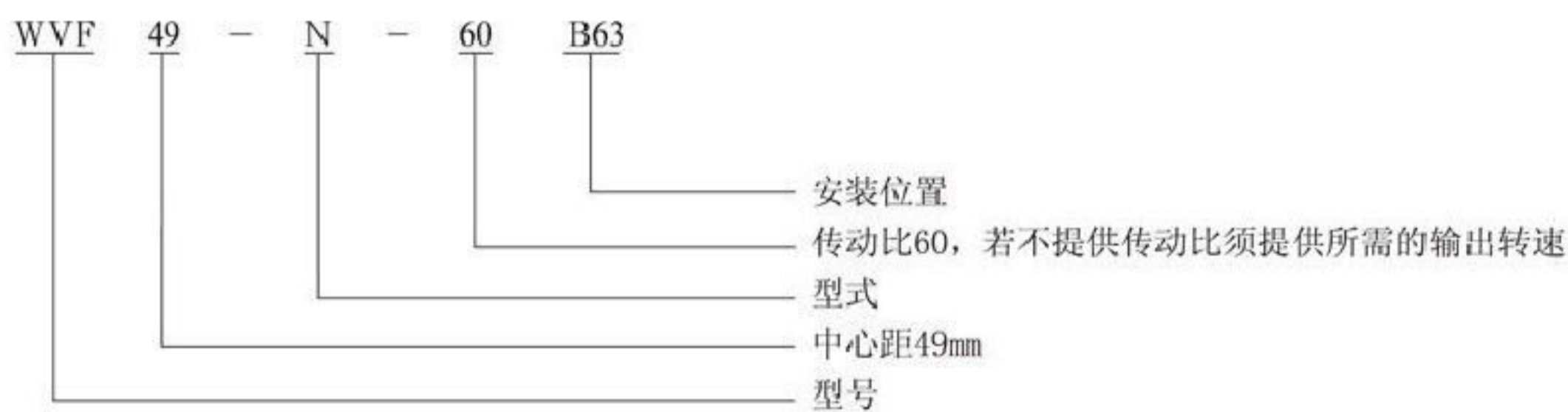
2.2 中心距

本系列中心距有27、30、44、49、63、72、86、110、130、150、185mm共十一种，中心距用mm表示。

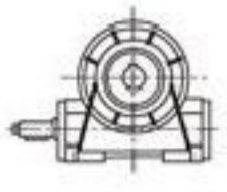
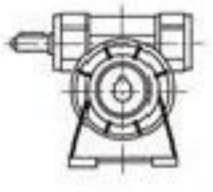

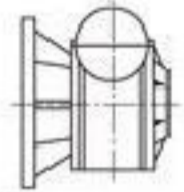
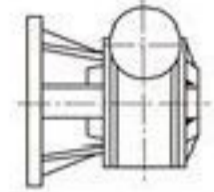
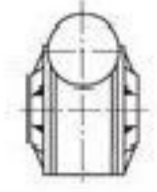
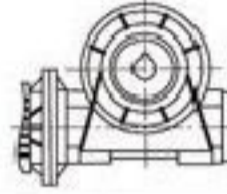


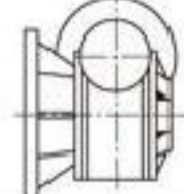
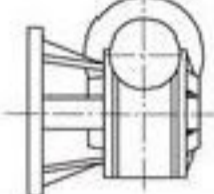
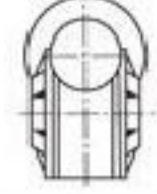
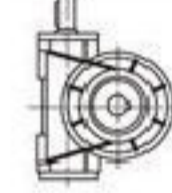
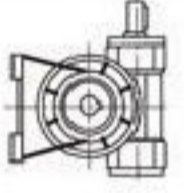
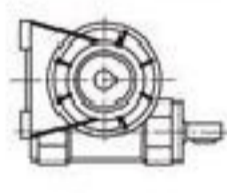

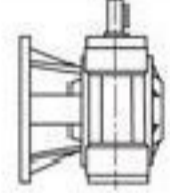


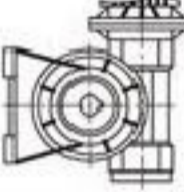
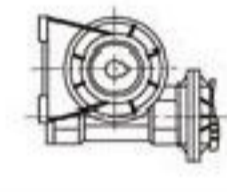

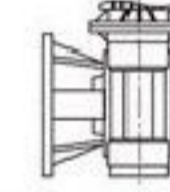


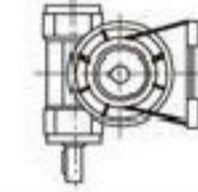
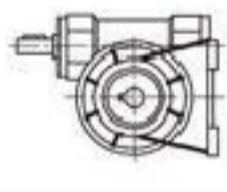
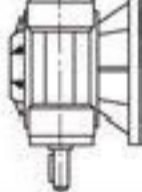
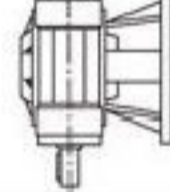
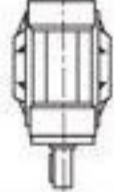

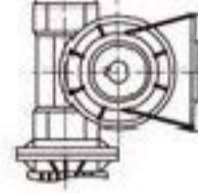


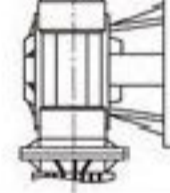

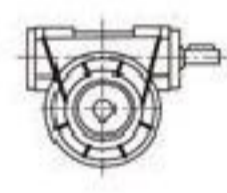
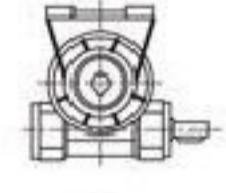

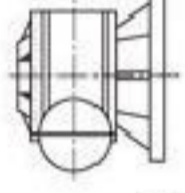
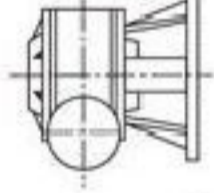
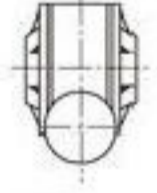
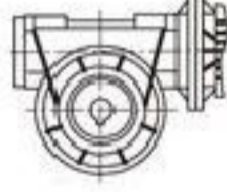
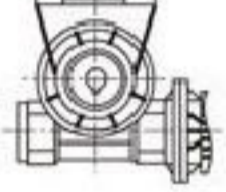

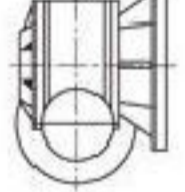
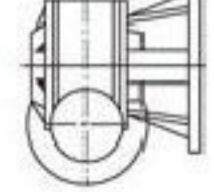
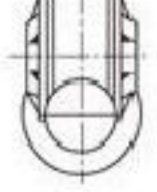
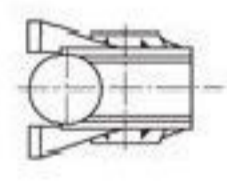
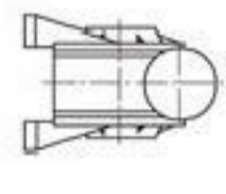
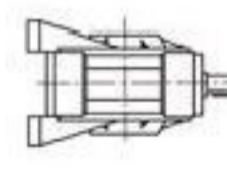
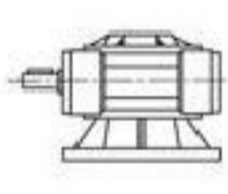
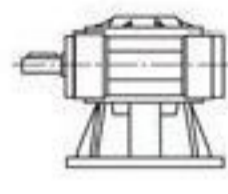
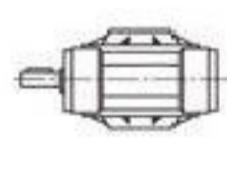
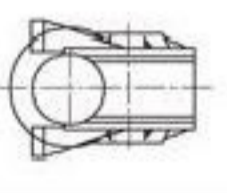
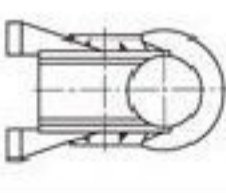
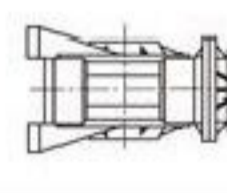
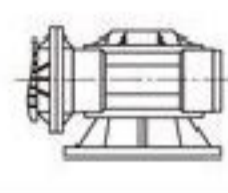
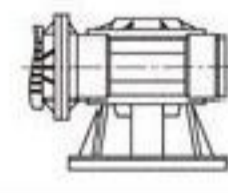
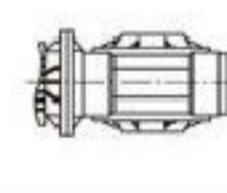
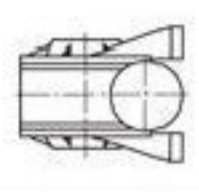
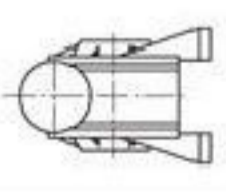
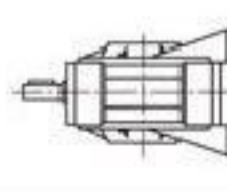
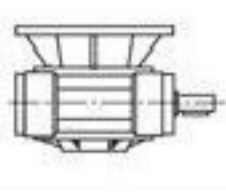
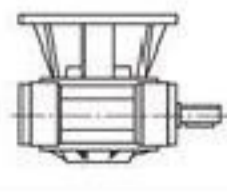
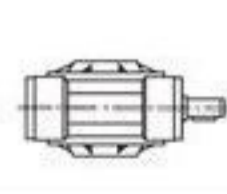
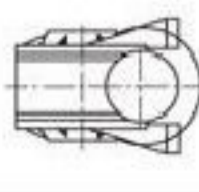
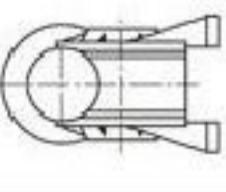
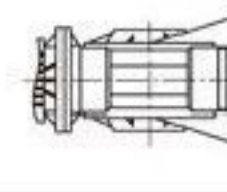
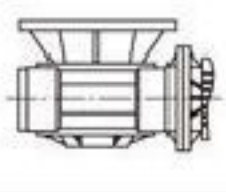
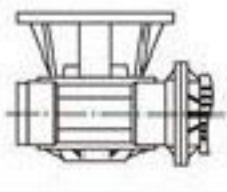
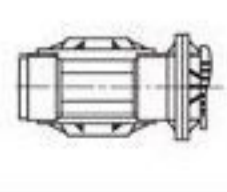
2.3 型式（见154页图）

安装型式有：脚座安装，驱动轴在下N
 脚座安装，驱动轴在上A
 法兰安装F
 短法兰安装FC
 轴承安装P
 脚座安装，带垂直蜗杆V
 短法兰安装带锥形轴承FR
 高法兰安装FA

2.4 标记示例

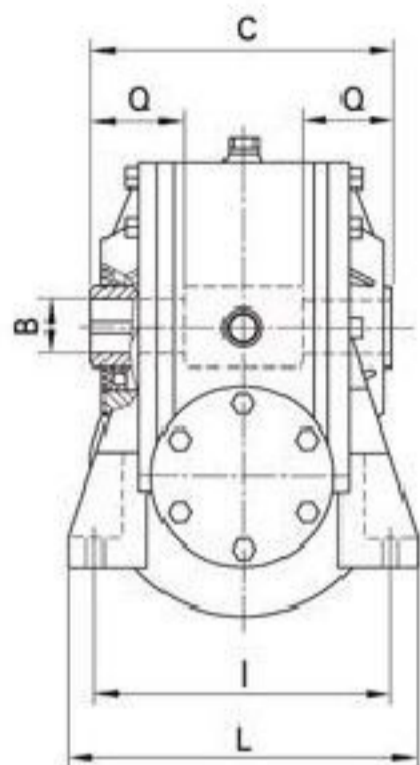


3 减速器安装型式、位置、代号 >>>>>

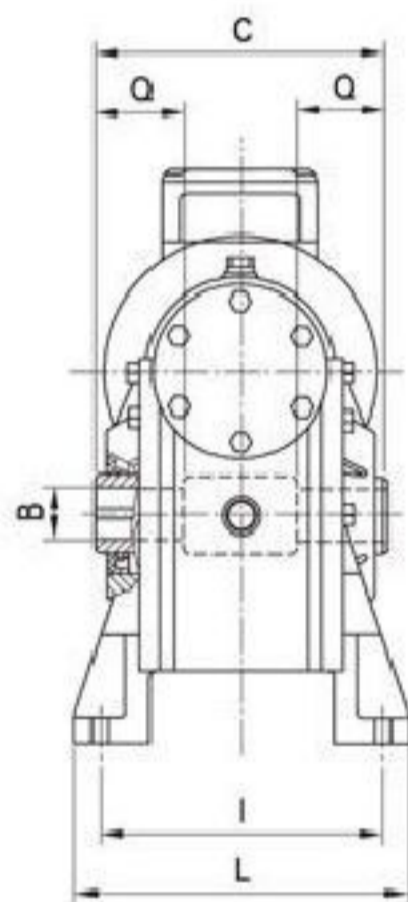
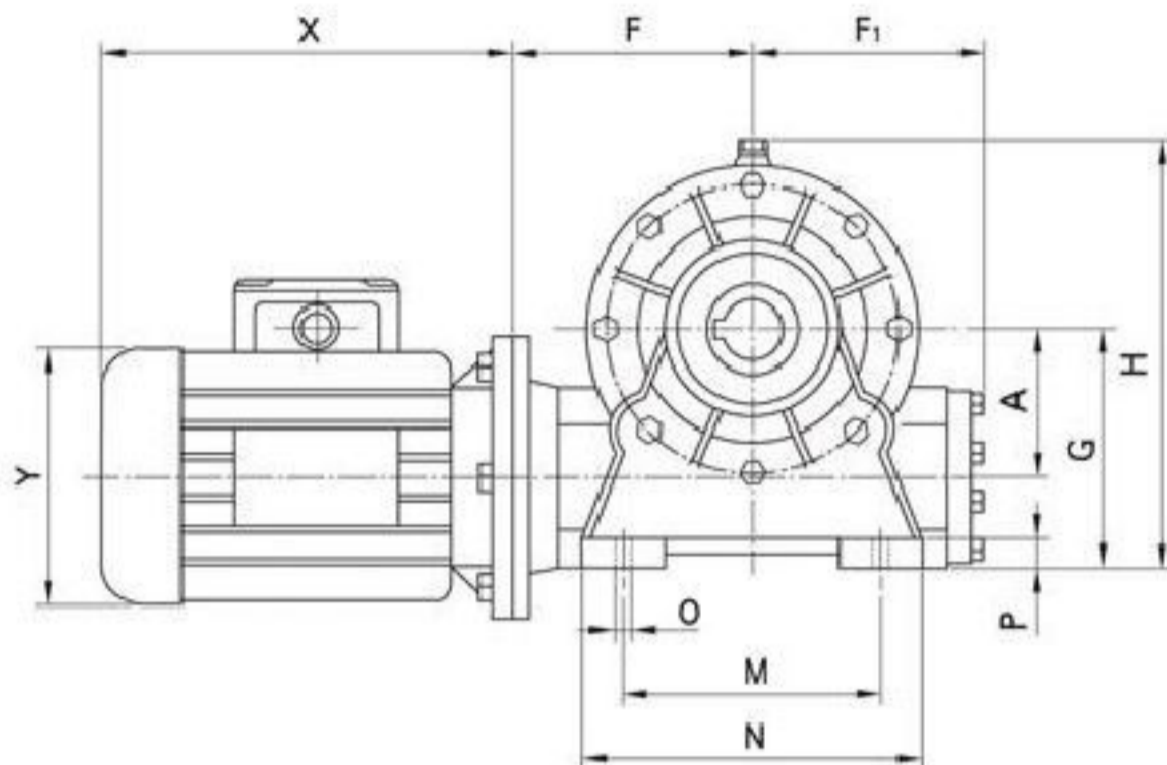
型式 安装位置	N	A	V	FC—FR	F	P
B3						
						
V6						
						
V5						
						
B8						
						
B6						
						
B7						
						

4 型式及安装尺寸 >>>>>

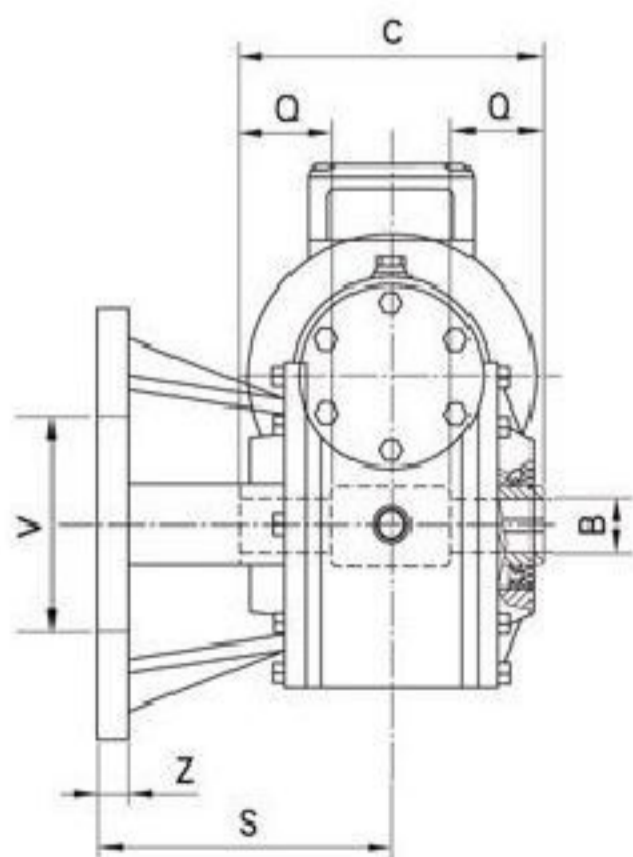
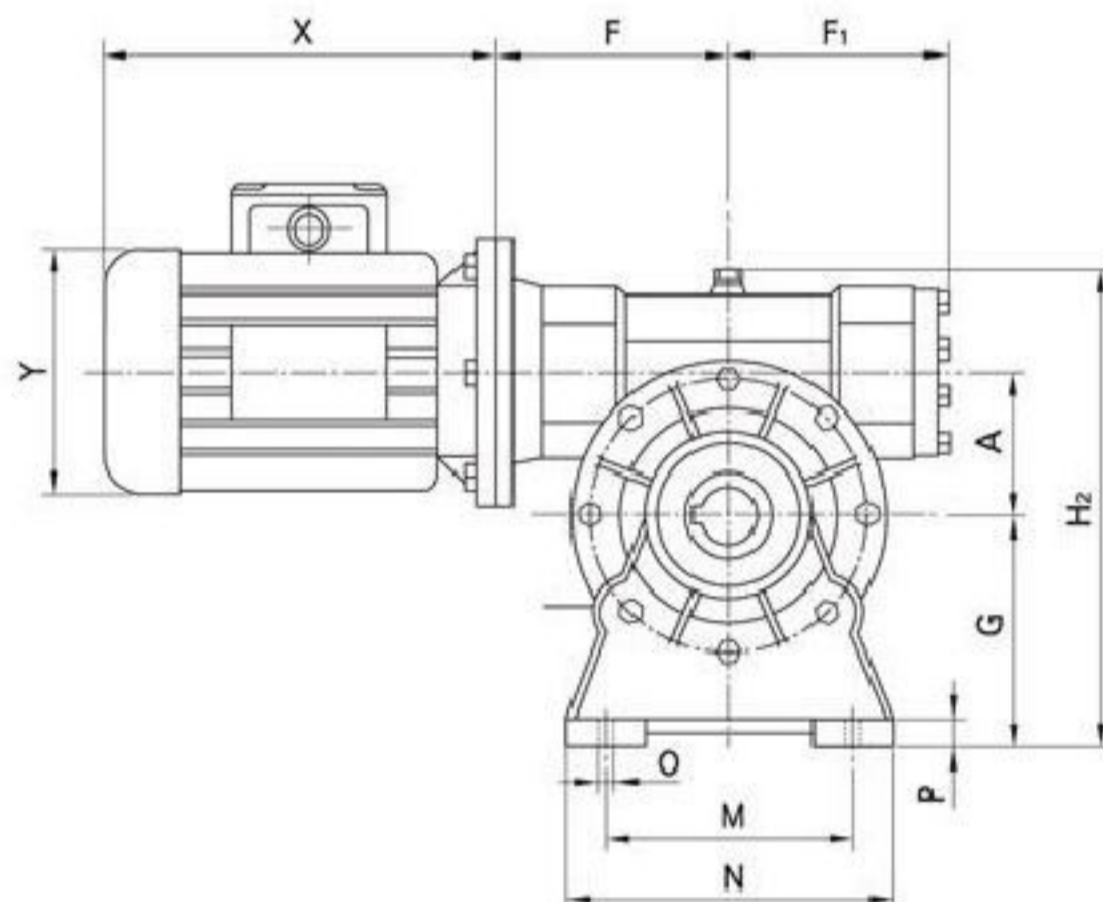
外形及安装尺寸 (MWVF型)



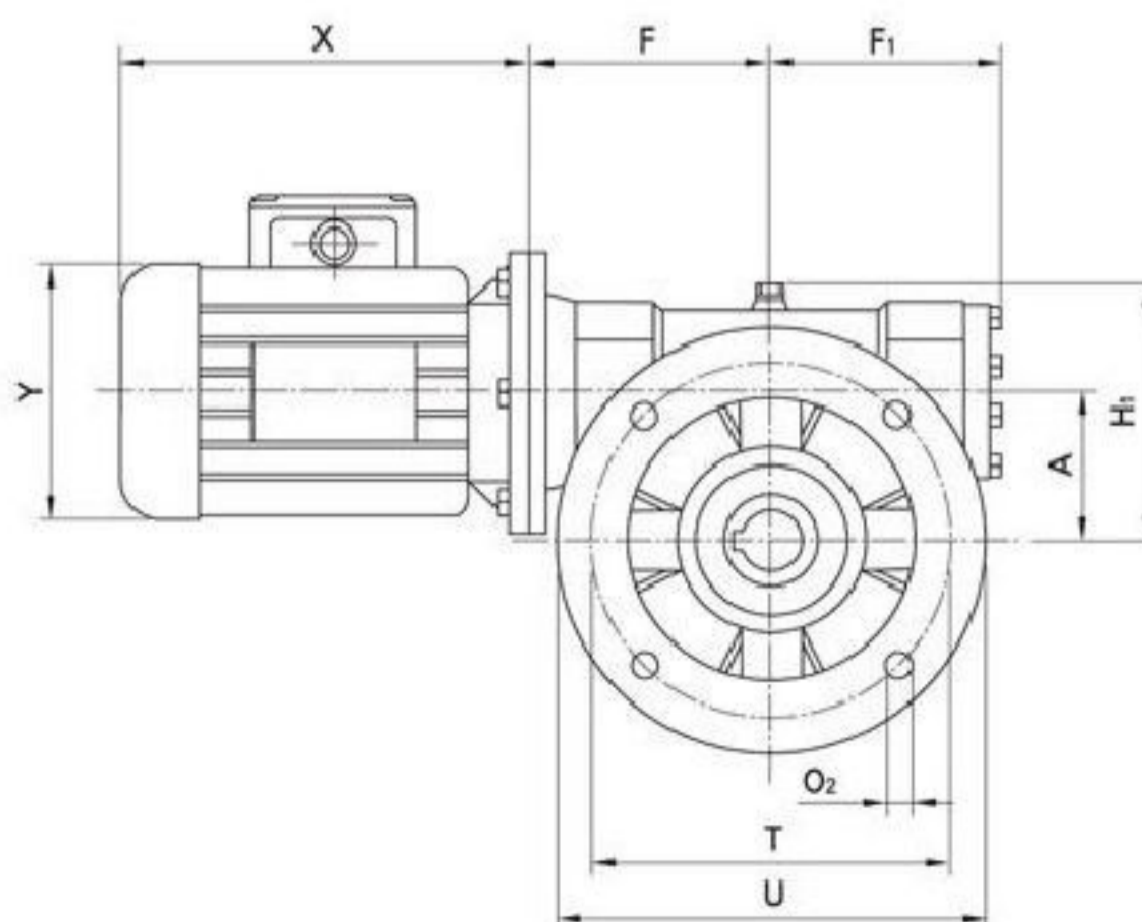
MWVF.../N



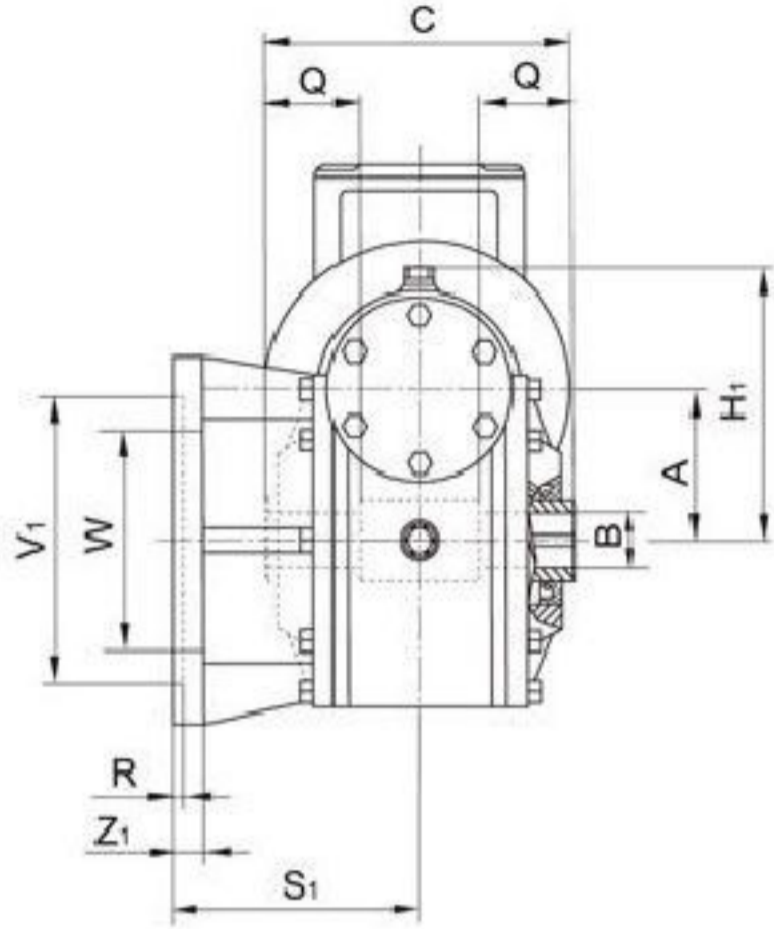
MWVF.../A



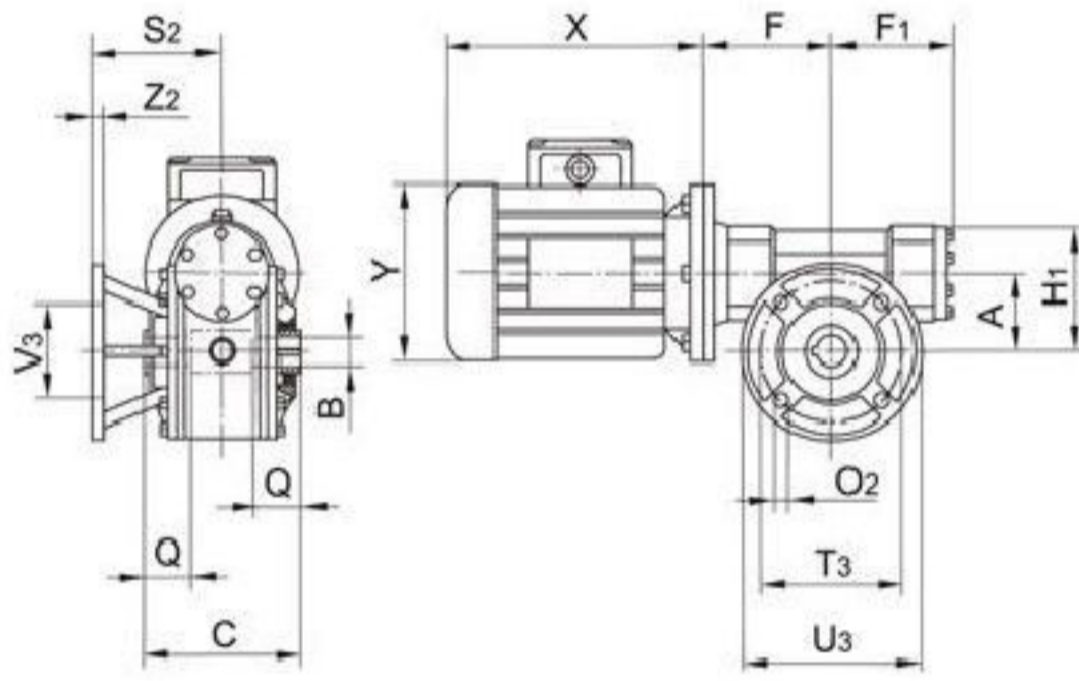
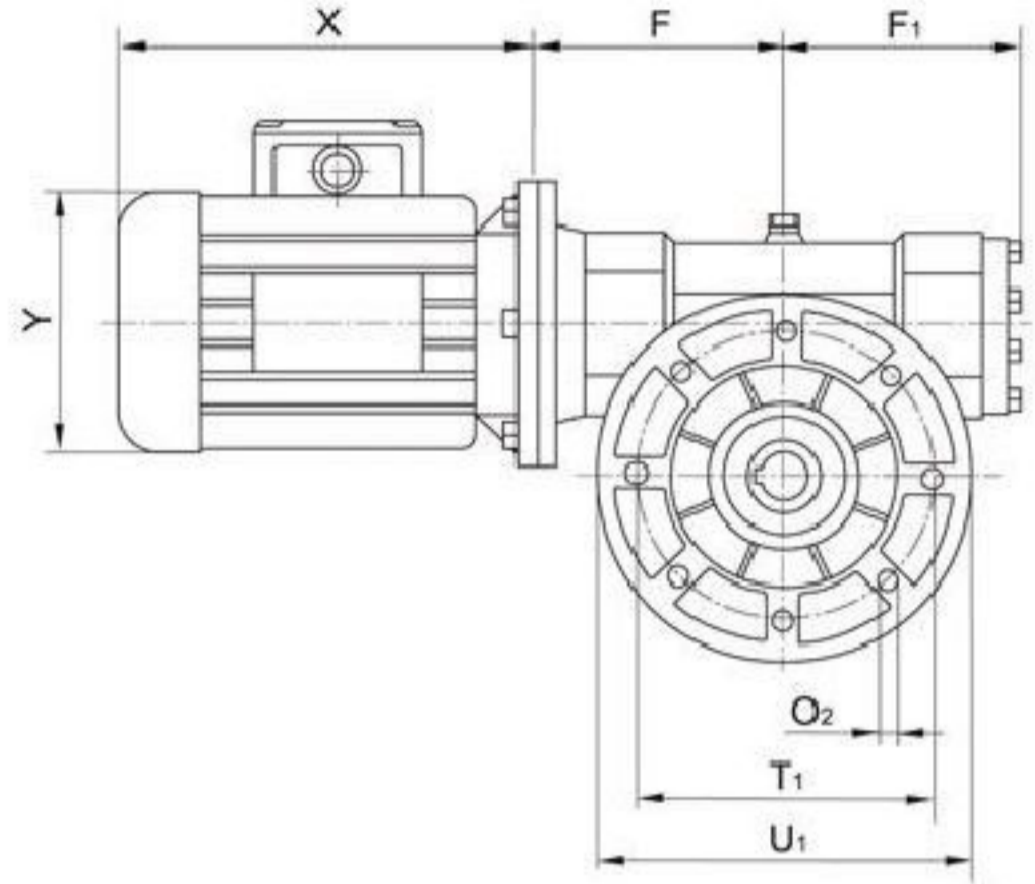
MWVF.../F



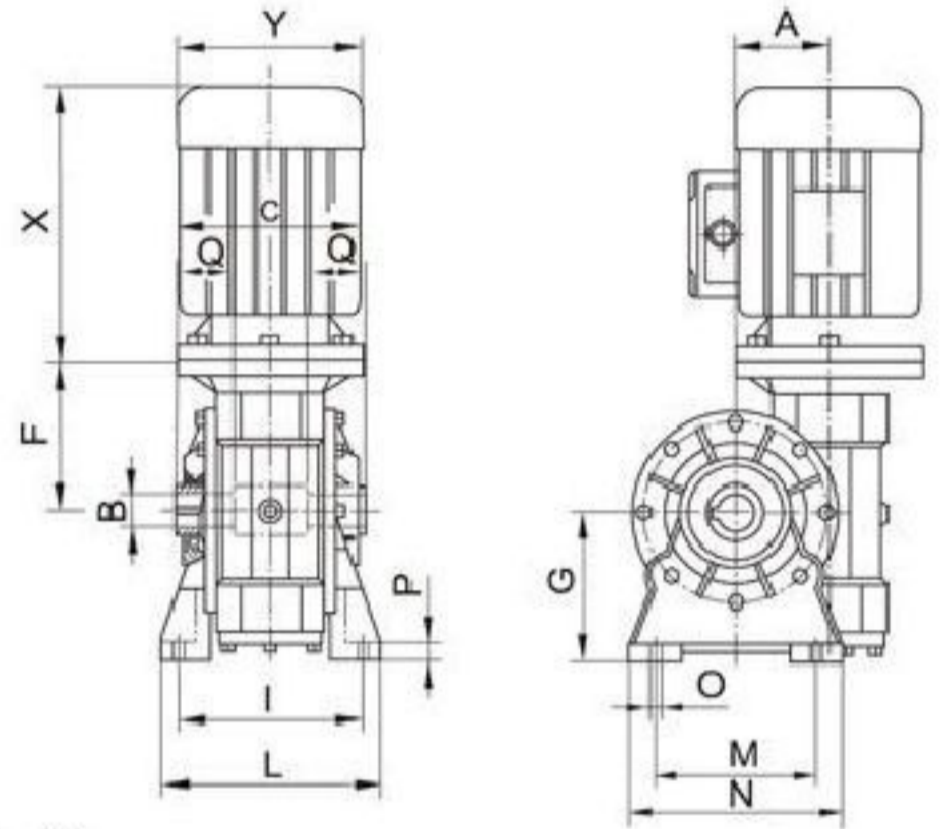
外形及安装尺寸 (MWVF型)



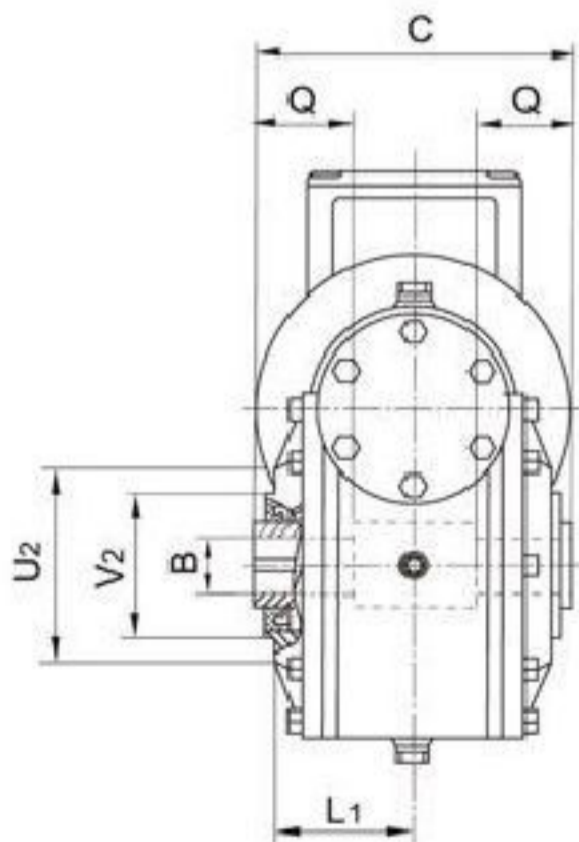
MWVF...FC -FR



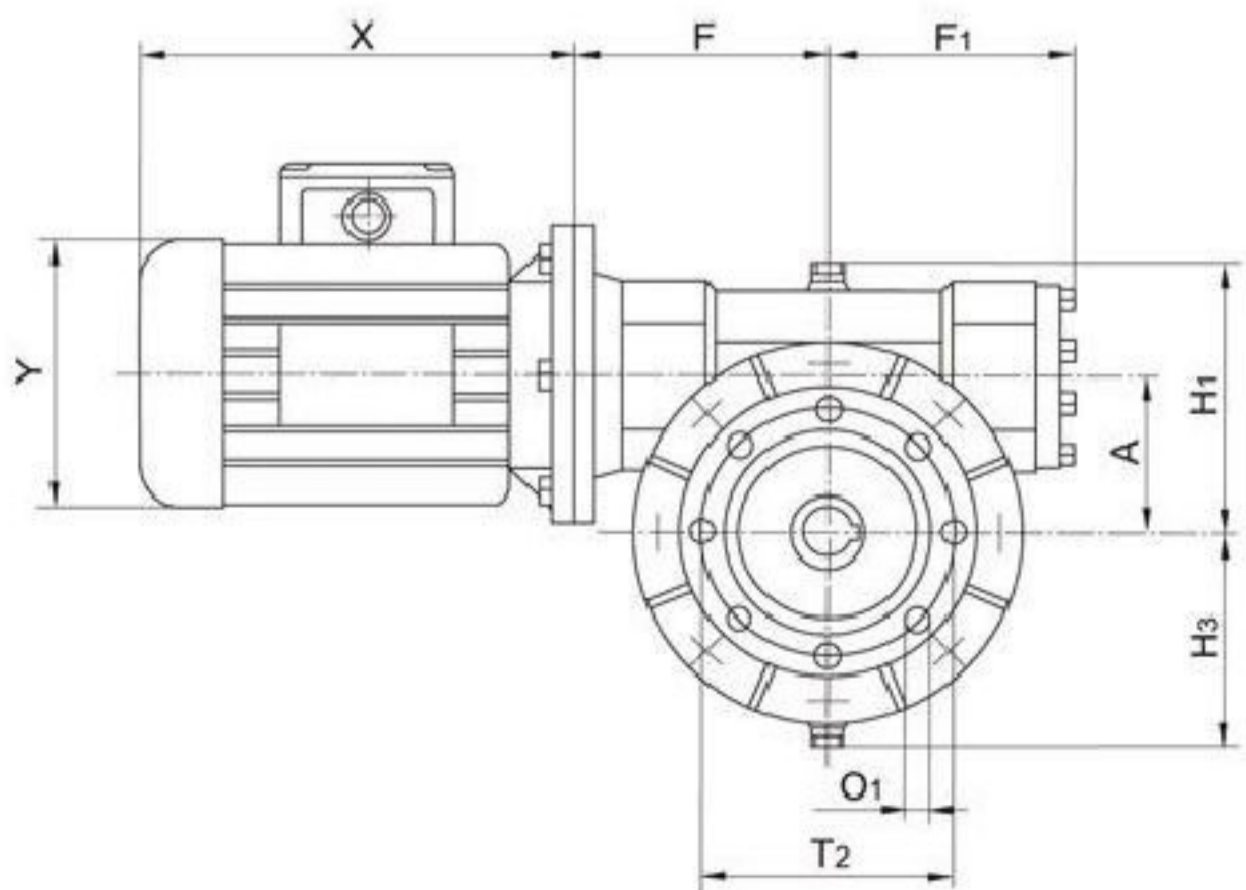
MWVF.../FA



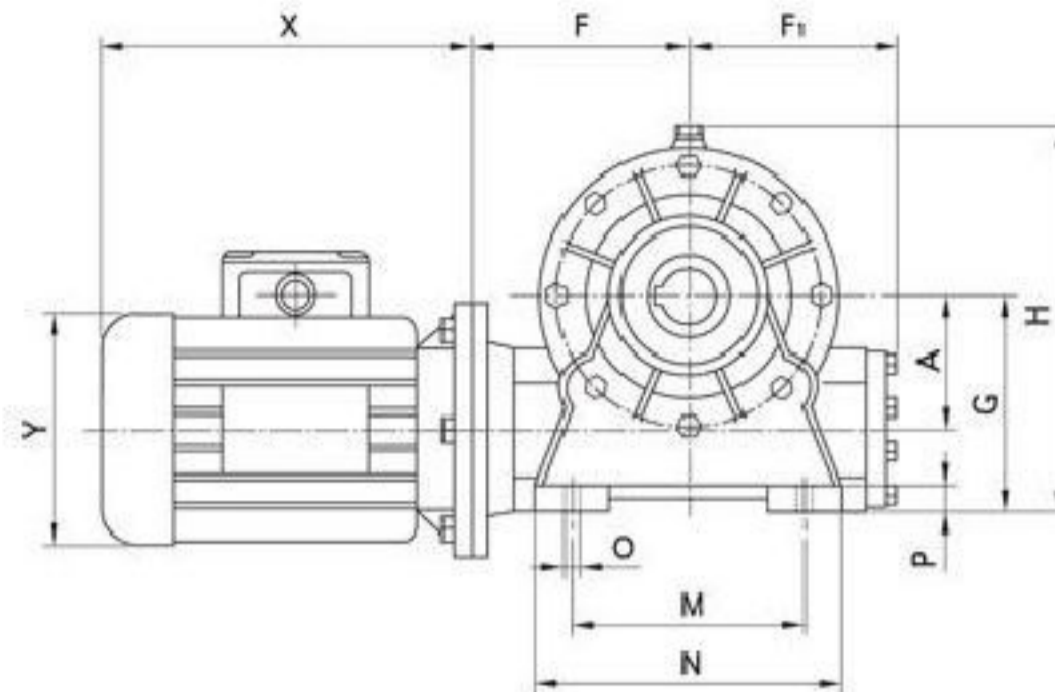
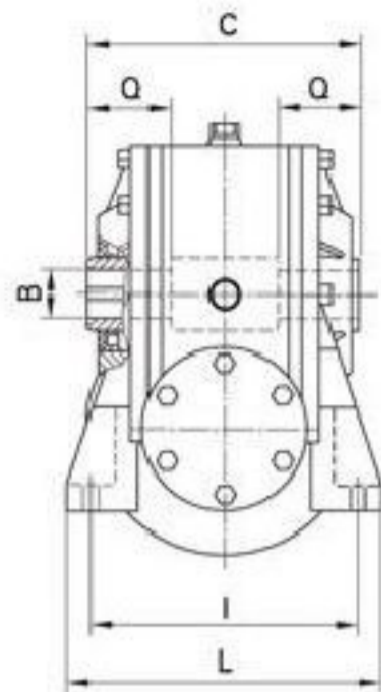
MWVF.../V



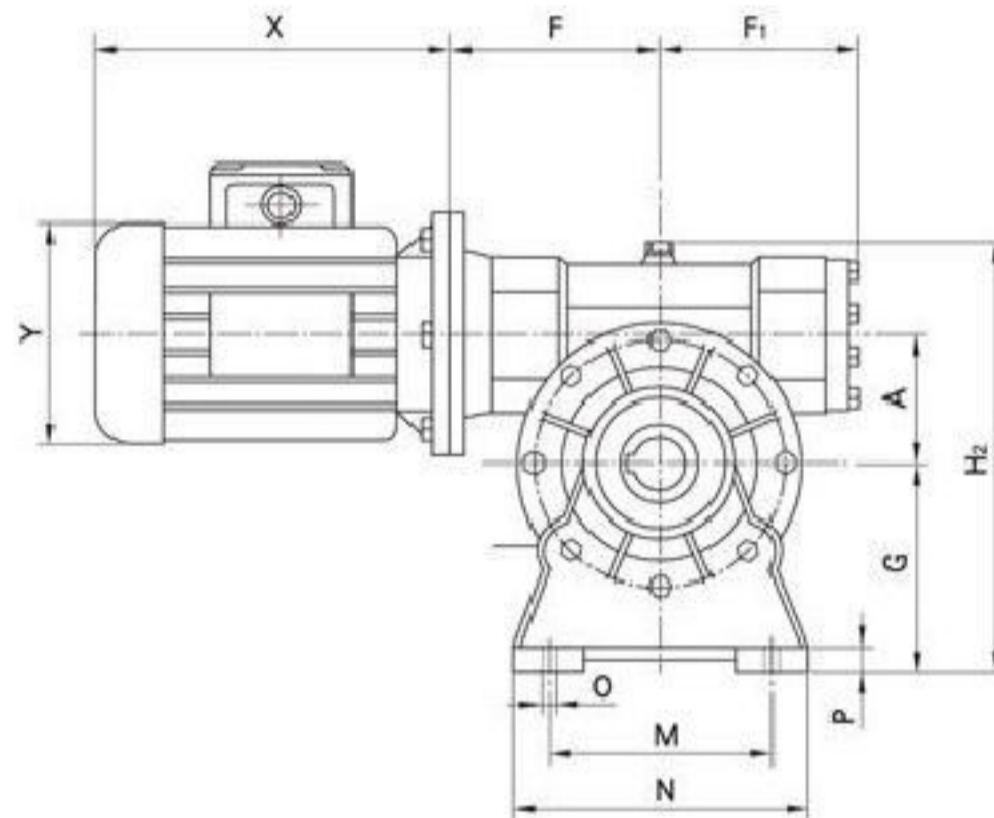
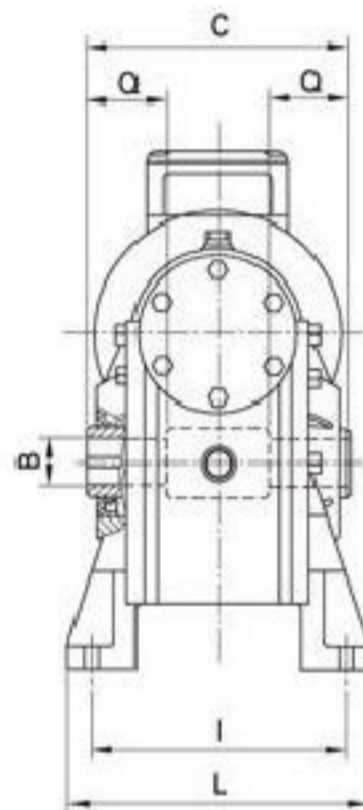
MWVF.../P



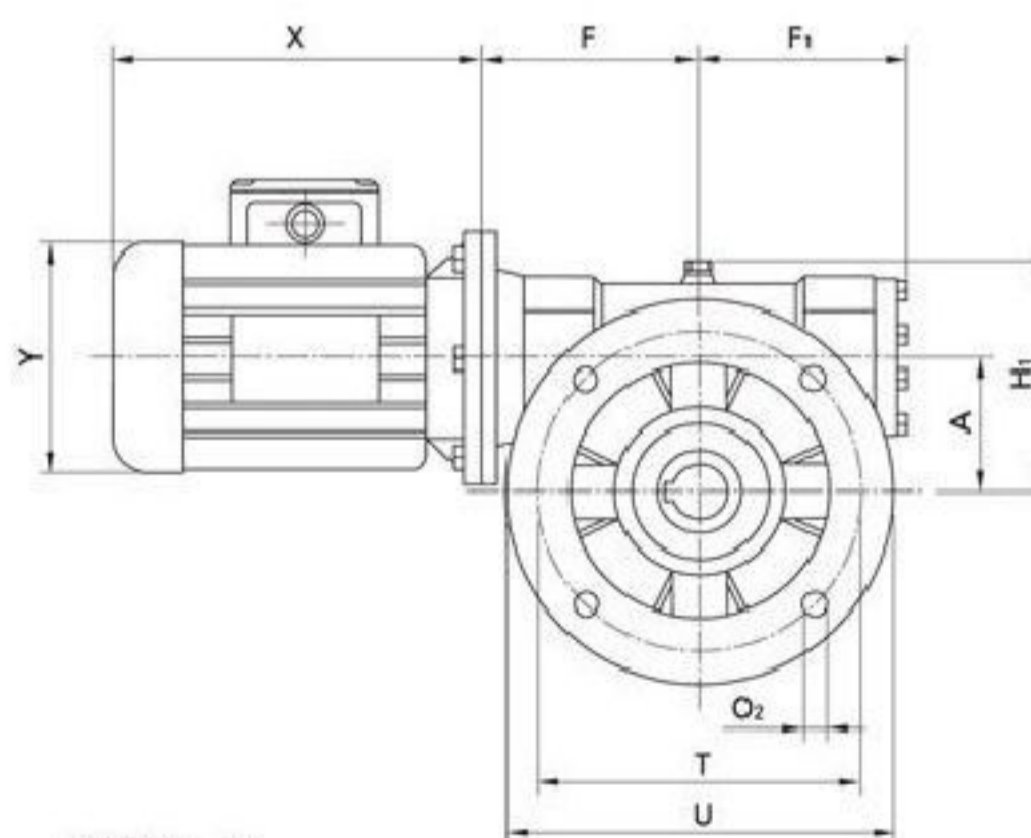
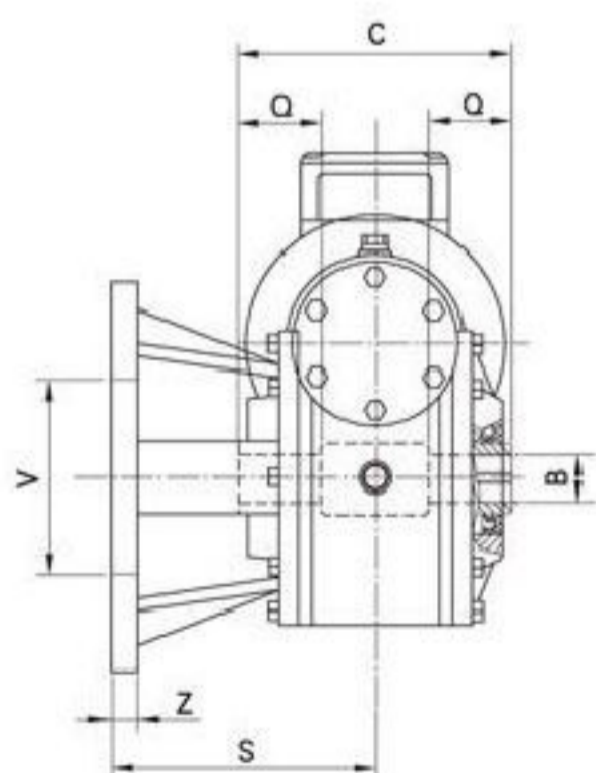
外形及安装尺寸 (MWVF型)



MWVF.../N

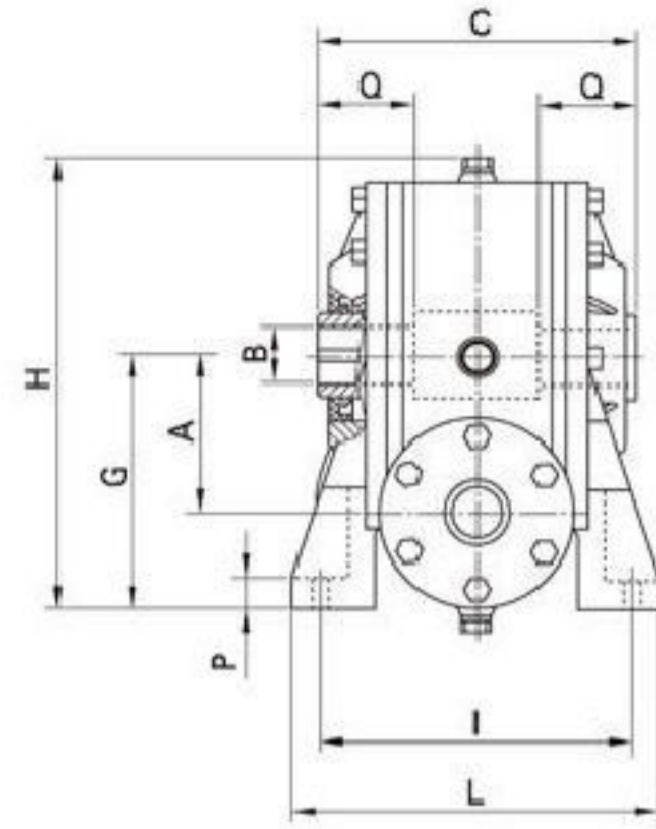
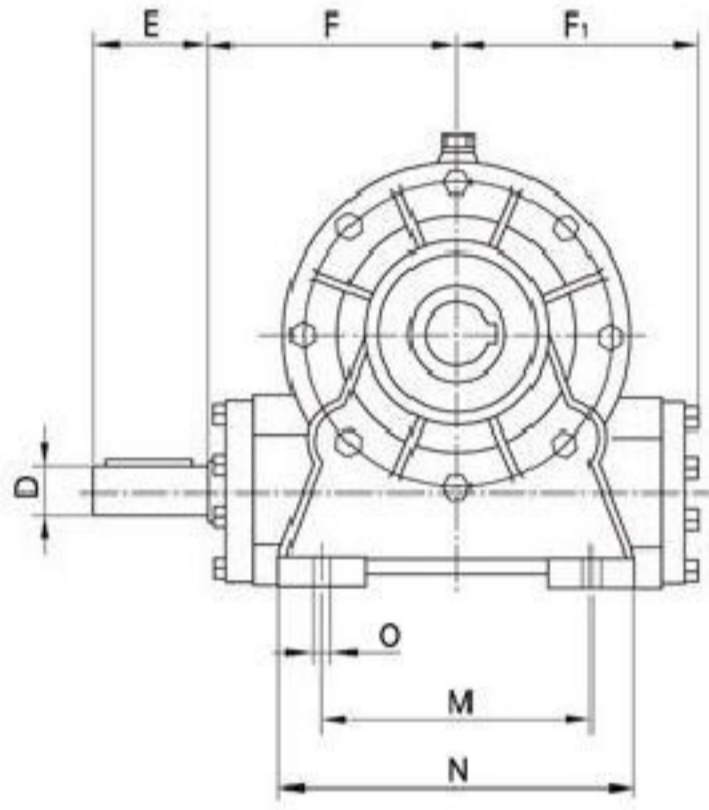


MWVF.../A

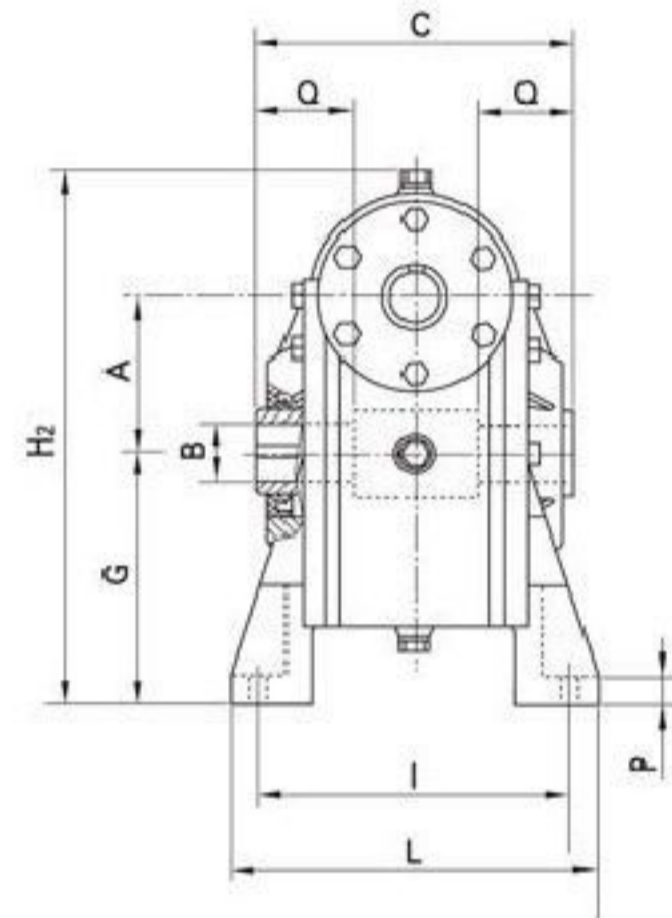
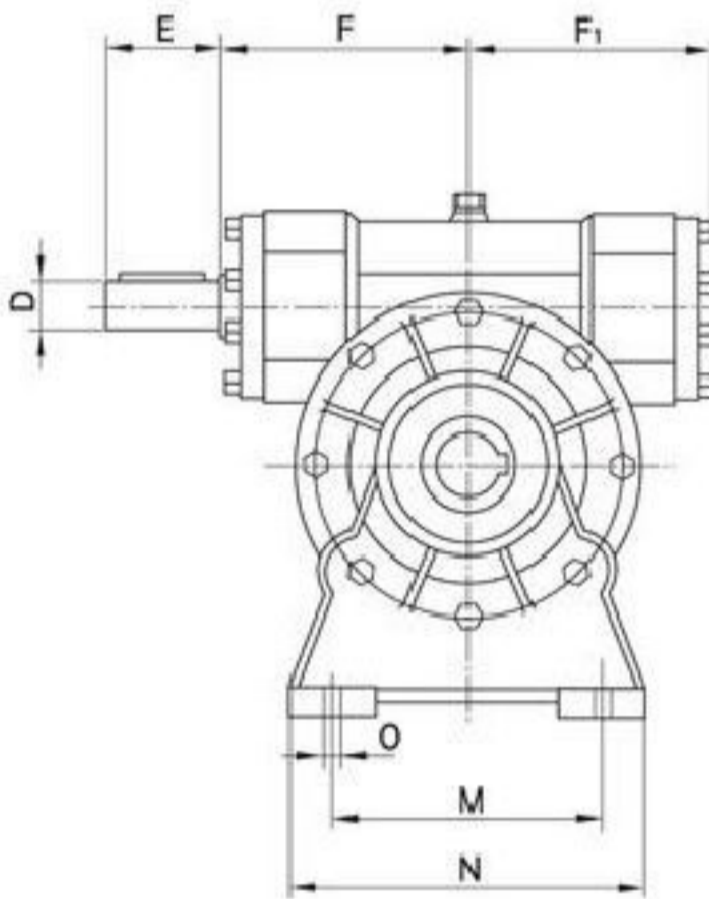


MWVF.../F

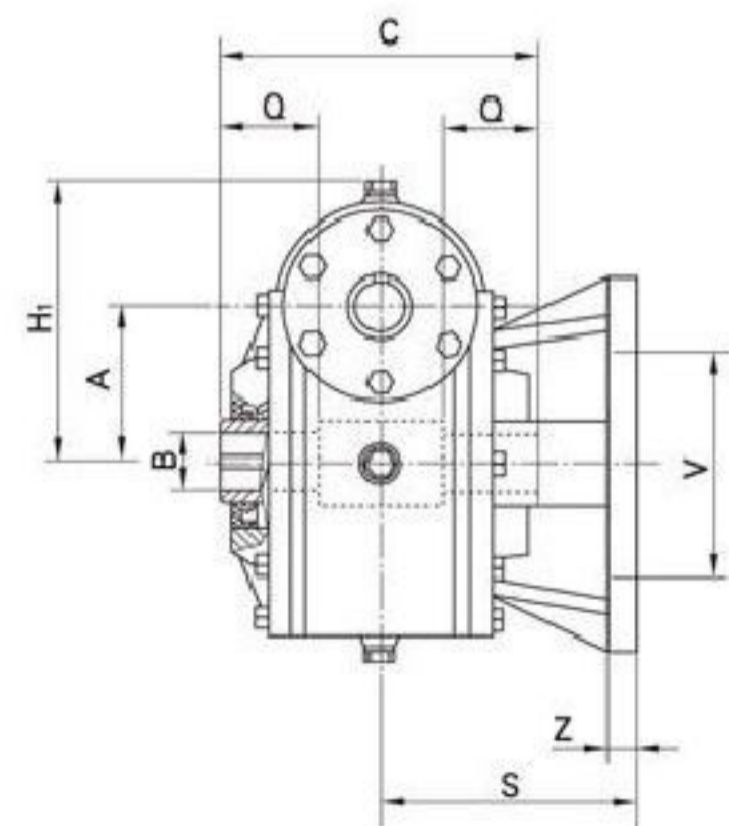
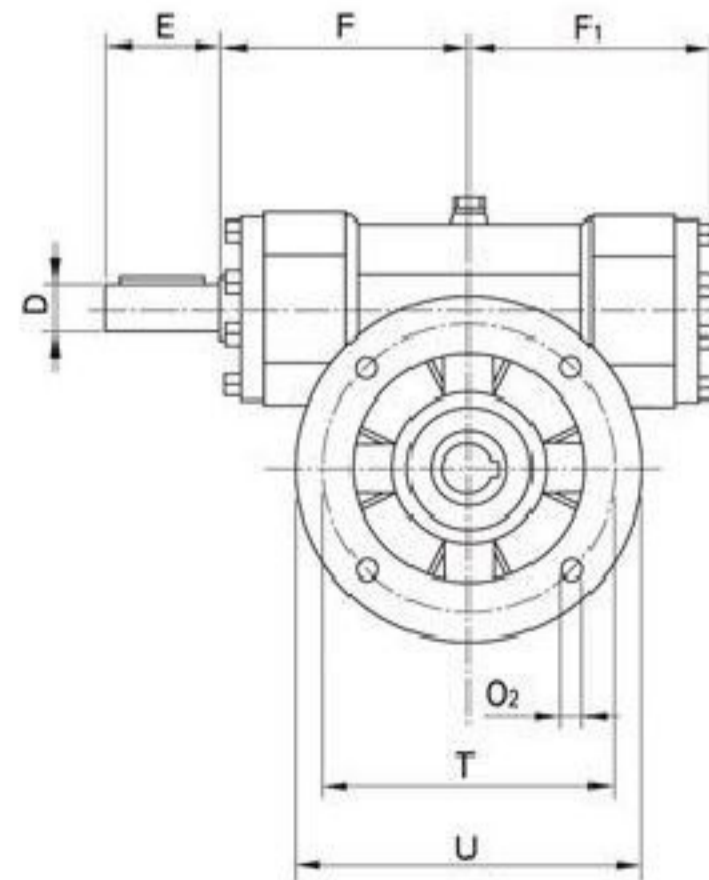
外形及安装尺寸 (WVF型)



WVF.../N

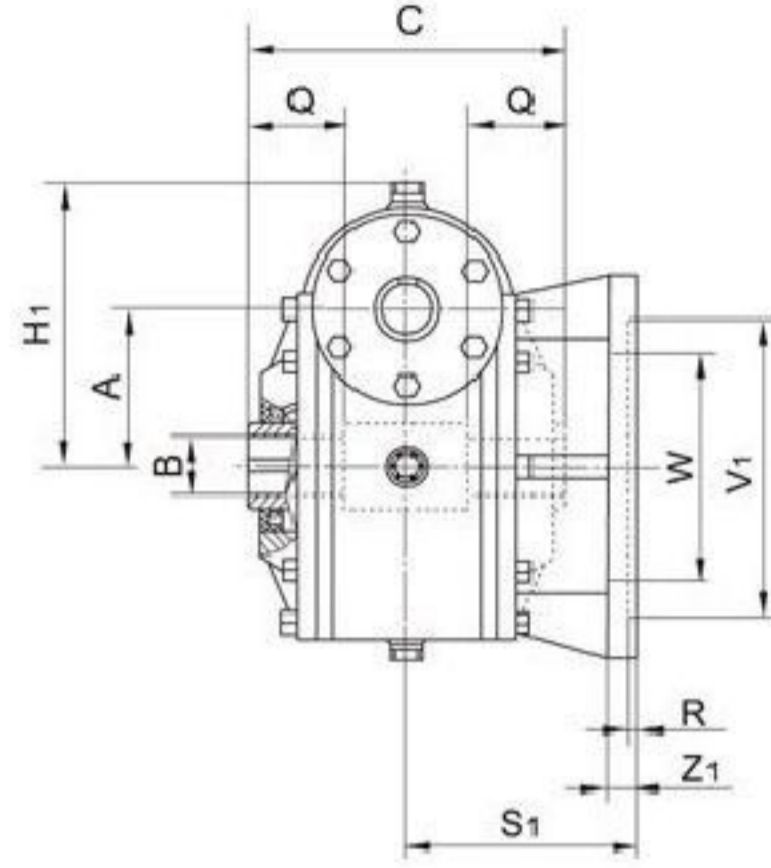
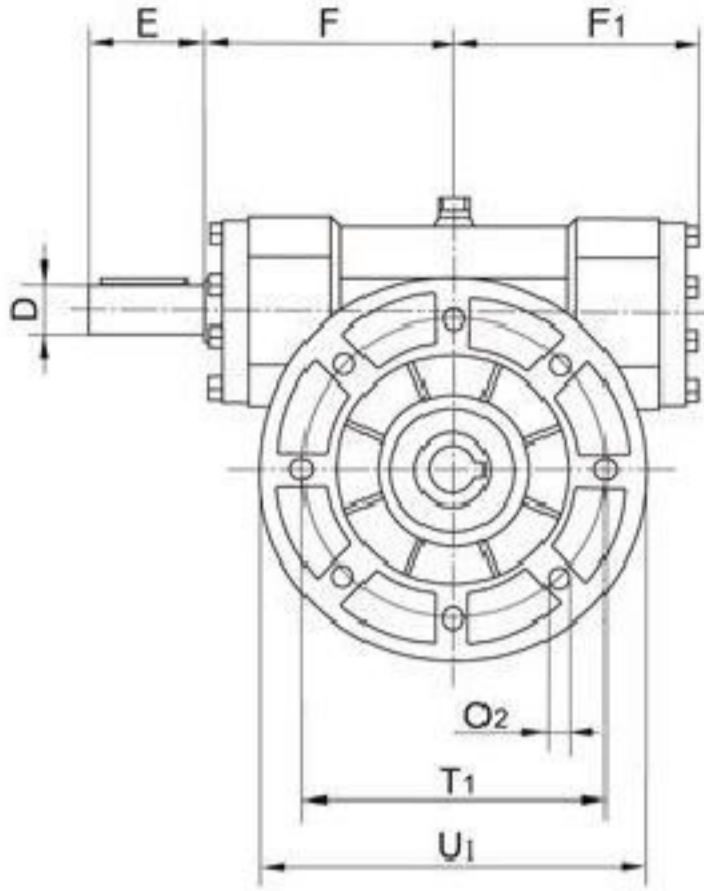


WVF.../A

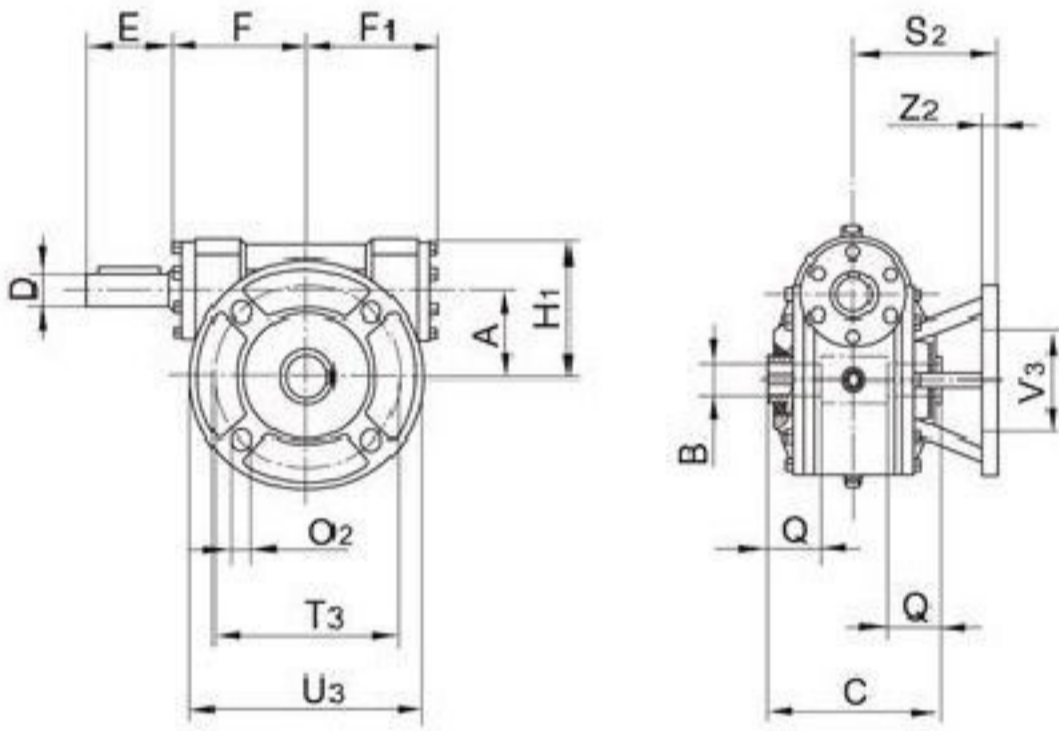


WVF.../F

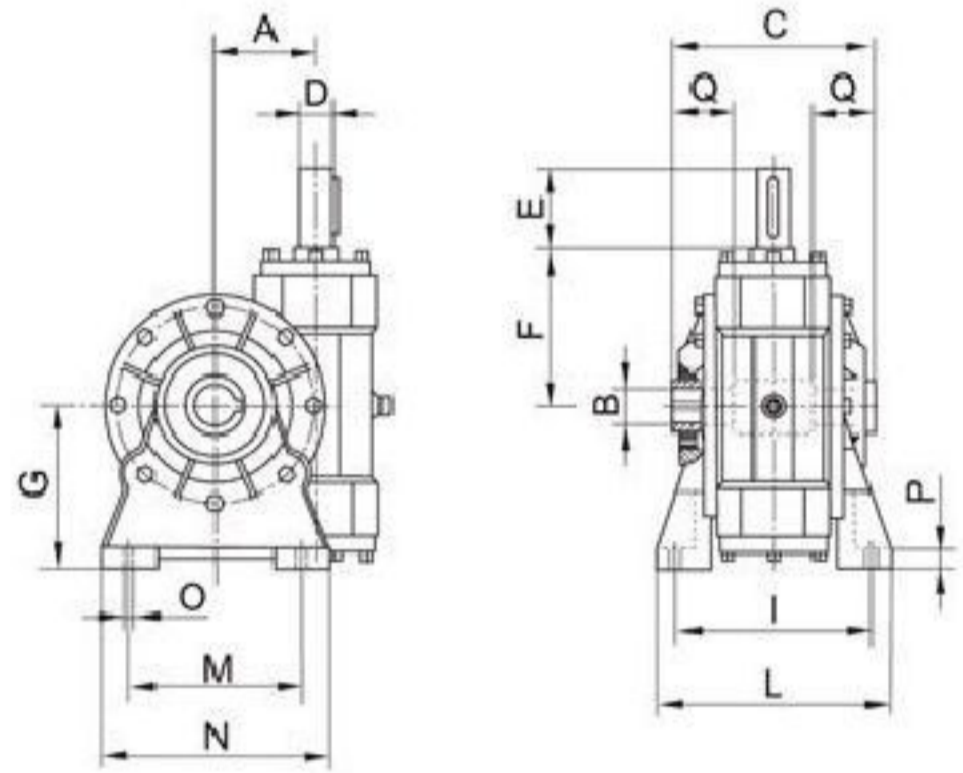
外形及安装尺寸 (WVF型)



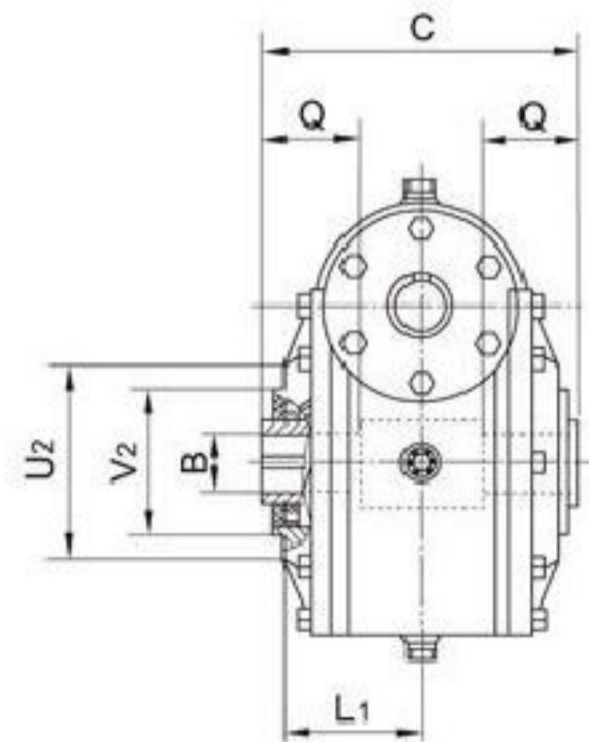
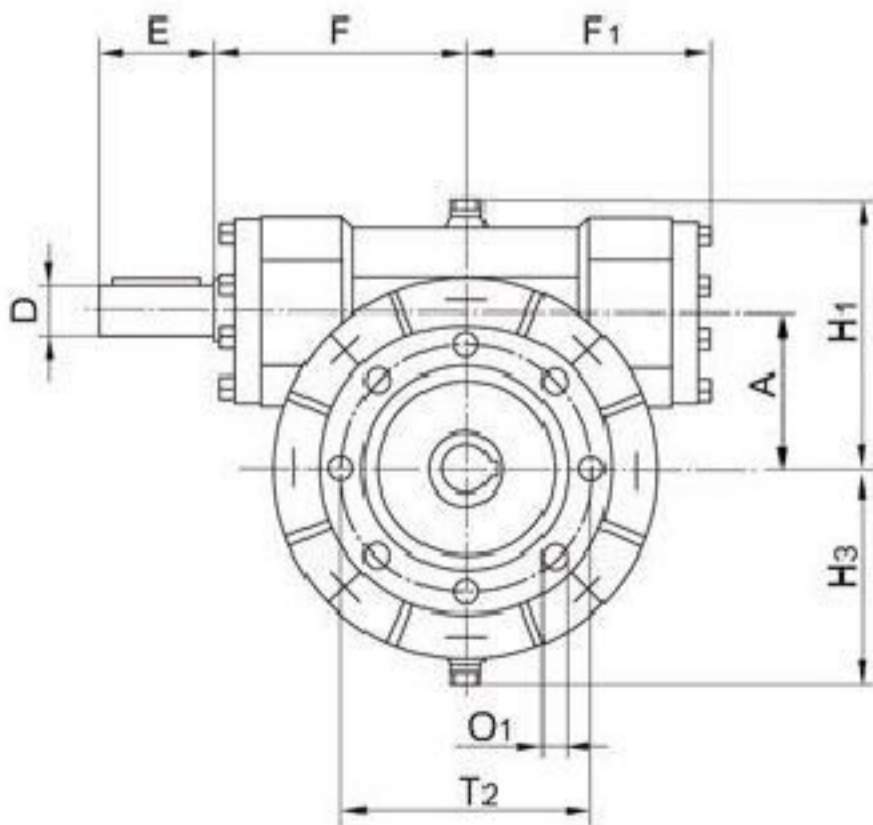
WVF.../FC-FR



WVF.../FA



WVF.../V



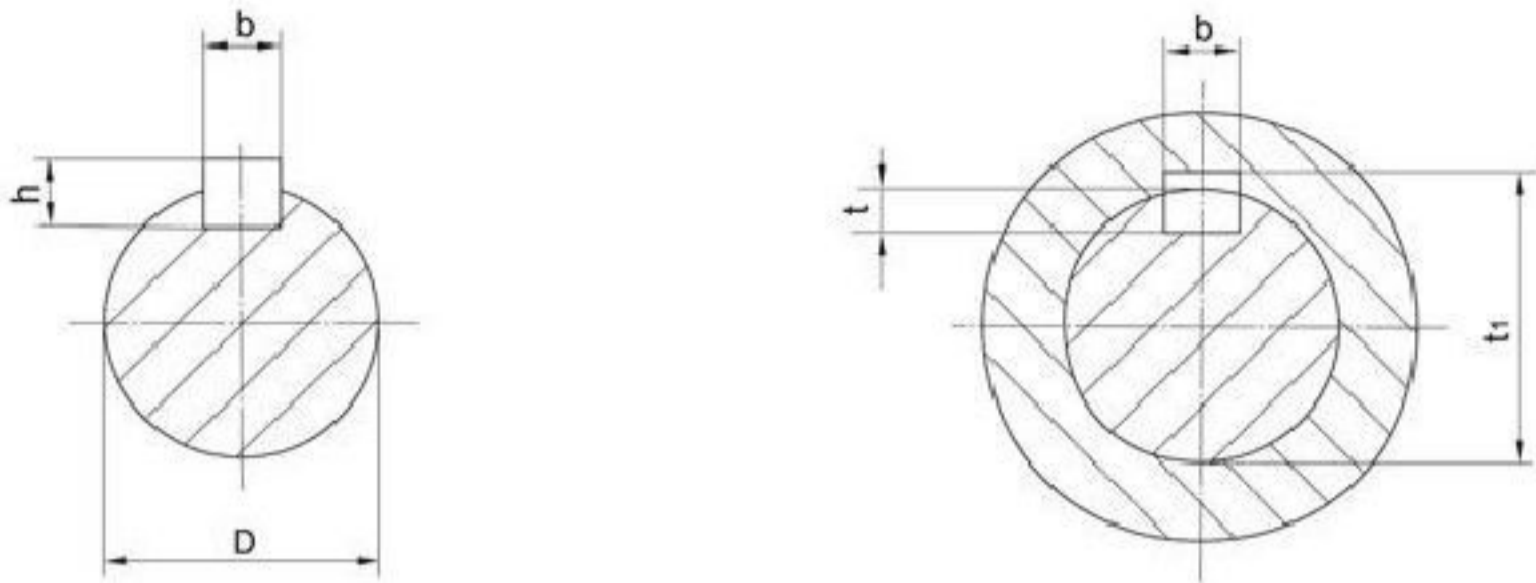
WVF.../P

外形及安装尺寸 (WVF型)

	WVF...									
	30	44	49	63	72	86	110	130	150	185
A	30	44.6	49.5	62.17	72	86.9	110.1	130	150	185.4
B _{H7}	14	18	25	25	28(30)**	35	42	45	50	60
C	55	64	82	120	120	140	155	165	175	190
D _{h6}	9	11	16	18	19	25	25	30	35	40
E	20	30	40	45	40	50	60	60	65	70
F	50	54	65	80	98	110	138	160	185	214.5
F ₁	46	54	63	80	88	110	138	154	179	205
G	55	72	82	100	115	142	170	195	220	254
H	96	124.5	138	173	198	248	312	348	400	457
H ₁	50	71	80	98.5	114	138	169	195	218	267
H ₂	105	143	162	199	229	280	339	390	438	521
H ₃	41	51	56	73	83	106	142	153	180	203
I	66	81	98.5	111	116.6	146	181	191	211	251
L	80	98	124	143	142	181	220	245	260	320
L ₁	30	35	37	45	46	66.5	74	78.5	83.5	91
M	50	52	63	95	120	140	200	220	240	270
N	80	90	110	140	156	220	270	310	330	360
O	6.5	8.5	8.5	10.5	13	10.5	12.5	16	18	22
O ₁	M6×9	M6×9	M6×9	M8×14	M8×14	M10×17	M12×21	M12×23	M14×23	M16×25
O ₂	6.5	8.5	10.5	10.5	13(11)***	12.5	13.5	16	18	22
P	8	10	12	12	12	14	15	18	20	22
Q	20.5	24	22.5	40	40	45	45	52.5	55	65
R	—	—	—	4	5	4	5	5	5	6
S	50.5	60	85	116	111	151	179.5	197.5	220	255
S ₁	—	—	—	86	85	110.5	131.5	137.5	145.5	155.5
S ₂	—	90	115	—	—	—	—	—	—	—
T	68	87	90	150	165	176	230	255	290	350
T ₁	—	—	—	150	165***	176	230	255	290	350
T ₂	65	65	94	90	110	130	165	215	215	265
T ₃	—	87	90	—	—	—	—	—	—	—
U	80	110	125	108	200	210	280	320	350	400
U ₁	—	—	—	108	200(160)***	210	280	320	350	400
U ₂	80	80	107.5	110	125	160	200	250	250	300
U ₃	—	110	125	—	—	—	—	—	—	—
V _{H8}	50	60	70	115	130	152	170	180	200	280
V _{1H8}	—	—	—	115	130***	152	170	180	200	280
V _{2h8}	50	50	68	75	90	110	130	180	180	230
V _{3H8}	—	60	70	—	—	—	—	—	—	—
W	—	—	—	80	100***	120	170	180	200	270
Z	8	9	12	11	12	15	20	20	22	22
Z ₁	—	—	—	12	12	15	20	20	22	22
Z ₂	—	9	12	—	—	—	—	—	—	—
kg.	1.1	2	3	6	8.2	16.3	32.5	49	60	94

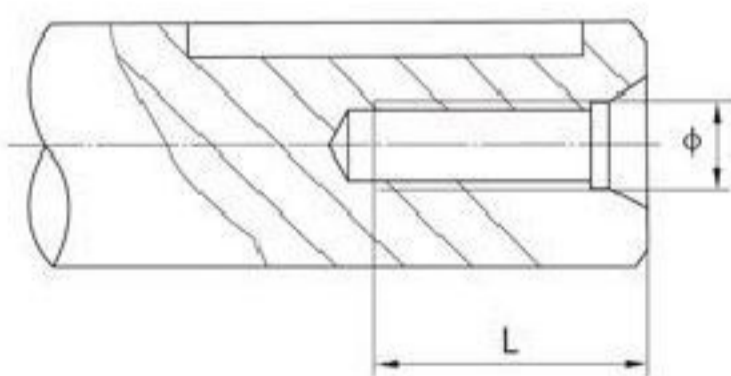
- 注：
- WVF后面的数字显示了减速器的规格。
 - 带电机的减速机一般以空心轴输出，若有要求，可提供单轴或双轴输出。
 - 尺寸X、Y按电机尺寸。
 - 若需要，P型可带力矩臂供应。
 - 输入和输出轴上的键和螺纹孔尺寸（见161页）。
 - FR型安装了两个圆锥滚子轴承可承受轴向负载（见162页）。
 - * * 为可选择尺寸。
 - * * * 为FC型小直径法兰，尺寸为T₁=130，V₁=110M，W=78。

5 键与键槽尺寸 >>>>>

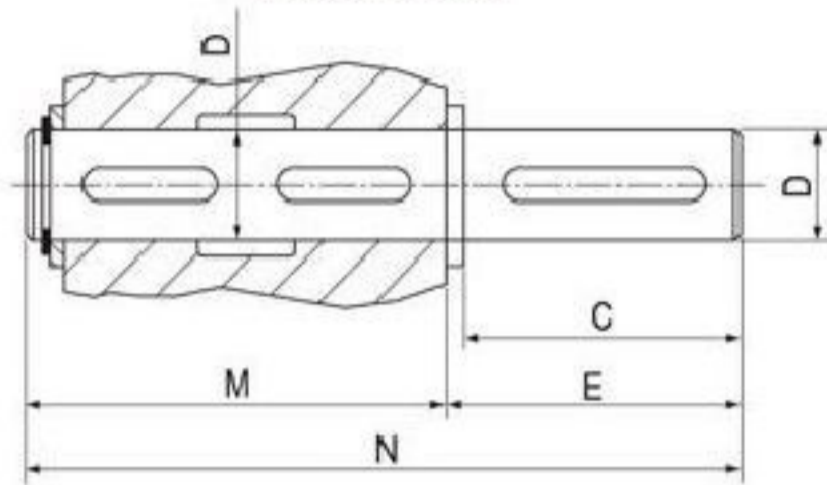


型号	输入轴							输出轴						
	φ D	键 b × h	键槽				φ	键 b × h	键槽					
			b	t	Tot.	t ₁			Tol.	b	t	Tot.	t ₁	Tol.
VF27	7	3 × 3	3	1.8	+0.1 0	8.4	+0.1 0	9	3 × 3	3	1.8	+0.1 0	10.4	+0.1 0
VF30	9	3 × 3	3	1.8		10.4		14	5 × 5	5	3		16.3	
VF44	11	4 × 4	4	2.5		12.8		18	6 × 6	6	3.5		20.8	
VF49	16	5 × 5	5	3	+0.2 0	18.3	+0.2 0	25	8 × 7	8	4	+0.2 0	28.3	+0.2 0
VF63	18	6 × 6	6	3.5		20.8		25	8 × 7	8	4		28.3	
VF72	19	6 × 6	6	3.5		21.8		28	8 × 7	8	4		31.3	
VF72	19	6 × 6	6	3.5	+0.2 0	21.8	+0.2 0	30	8 × 7	8	4	+0.2 0	31.3	+0.2 0
VF86	25	8 × 7	8	4		28.3		35	10 × 8	10	5		38.3	
VF110	25	8 × 7	8	4		28.3		42	12 × 8	12	5		45.3	
VF130	30	8 × 7	8	4	+0.2 0	33.3	+0.2 0	45	14 × 9	14	5.5	+0.2 0	48.8	+0.2 0
VF150	35	10 × 8	10	5		38.3		50	14 × 9	14	5.5		53.8	
VF185	40	12 × 8	12	5		43.3		60	18 × 11	18	7		64.4	

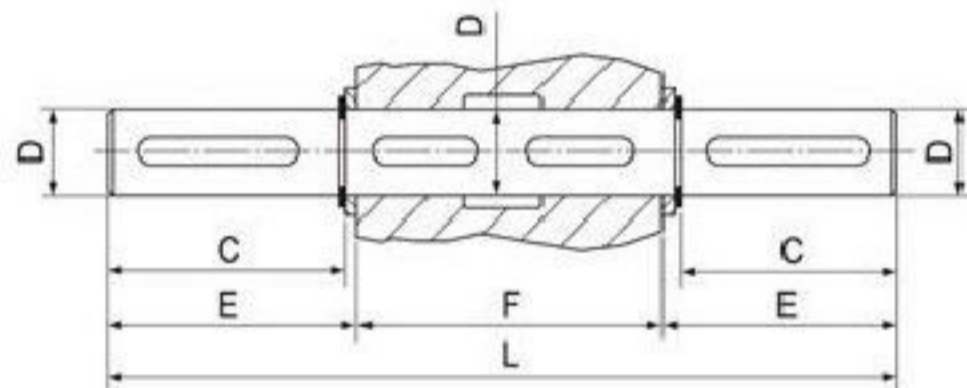
输入输出轴上螺纹孔尺寸



型号	输入轴		输出轴	
	φ	L	φ	L
VF27	-	-	-	-
VF30	-	-	M5	13
VF44	-	-	M6	16
VF49	M6	16	M8	20
VF63	M6	16	M8	20
VF72	M6	16	M8	20
VF86	M8	20	M10	25
VF110	M8	20	M12	32
VF130	M8	20	M12	32
VF150	M8	20	M16	40
VF185	M8	20	M16	40

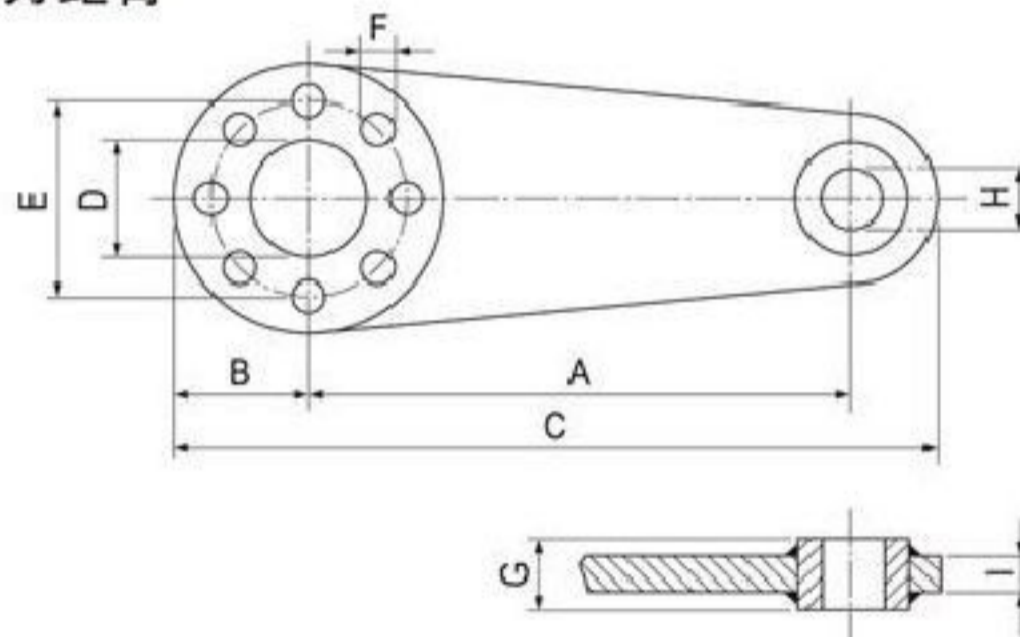
6 附件 >>>>>
蜗杆减速器的输出轴
单端输出轴


	C	D _{h6}	E	M	N
WVF30	30	14	35	61	96
WVF44	40	18	45	70	115
WVF49	60	25	65	89	154
WVF63	60	25	65	127	192
WVF72	60	28	70	126	196
WVF72	60	30	70	126	196
WVF86	60	35	65	149	214
WVF110	75	42	80	164	244
WVF130	80	45	85	176	261
WVF150	85	50	93	185	278
WVF185	100	60	110	200	310

双端输出轴


键和键孔见161页

	C	D _{h6}	E	MF	NL
WVF30	30	14	32.5	55	120
WVF44	40	18	42.7	64	149.4
WVF49	60	25	63.2	82	208.4
WVF63	60	25	63.2	120	246.4
WVF72	60	28	63.5	120	247
WVF72	60	30	63.5	120	247
WVF86	60	35	64	140	268
WVF110	75	42	79.25	155	313.5
WVF130	80	45	84.75	165	334.5
WVF150	85	50	90	175	355
WVF185	100	60	105	190	400

WVF.../P型的力距臂


	A	B	C	D	E	F	G	H	I
☆WVF30/P	100	40	157.5	50	65	7	14	8	4
☆WVF44/P	100	44	157.5	50	65	7	14	8	4
☆WVF49/P	100	55	172.5	68	94	7	14	8	4
WVF63/P	150	55	233	75	90	9	20	10	6
WVF72/P	200	63	300	90	110	9	25	20	6
WVF86/P	200	80	318	110	130	11	25	20	6
WVF110/P	250	100	388	130	165	13	25	20	6
WVF130/P	300	125	470	180	215	13	30	25	6
WVF150/P	300	125	470	180	215	15	30	25	6
WVF185/P	350	150	545	230	265	17	30	25	6